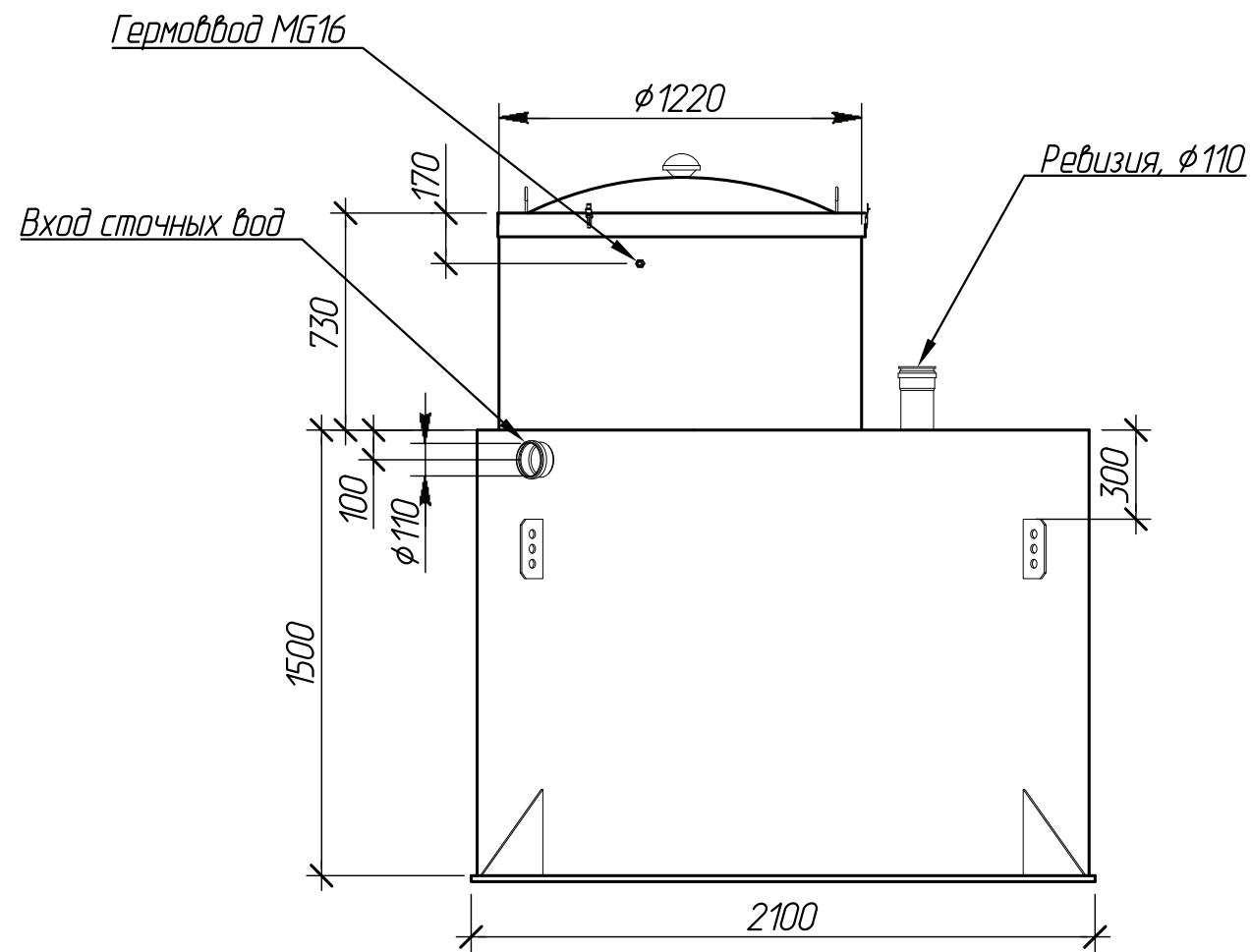
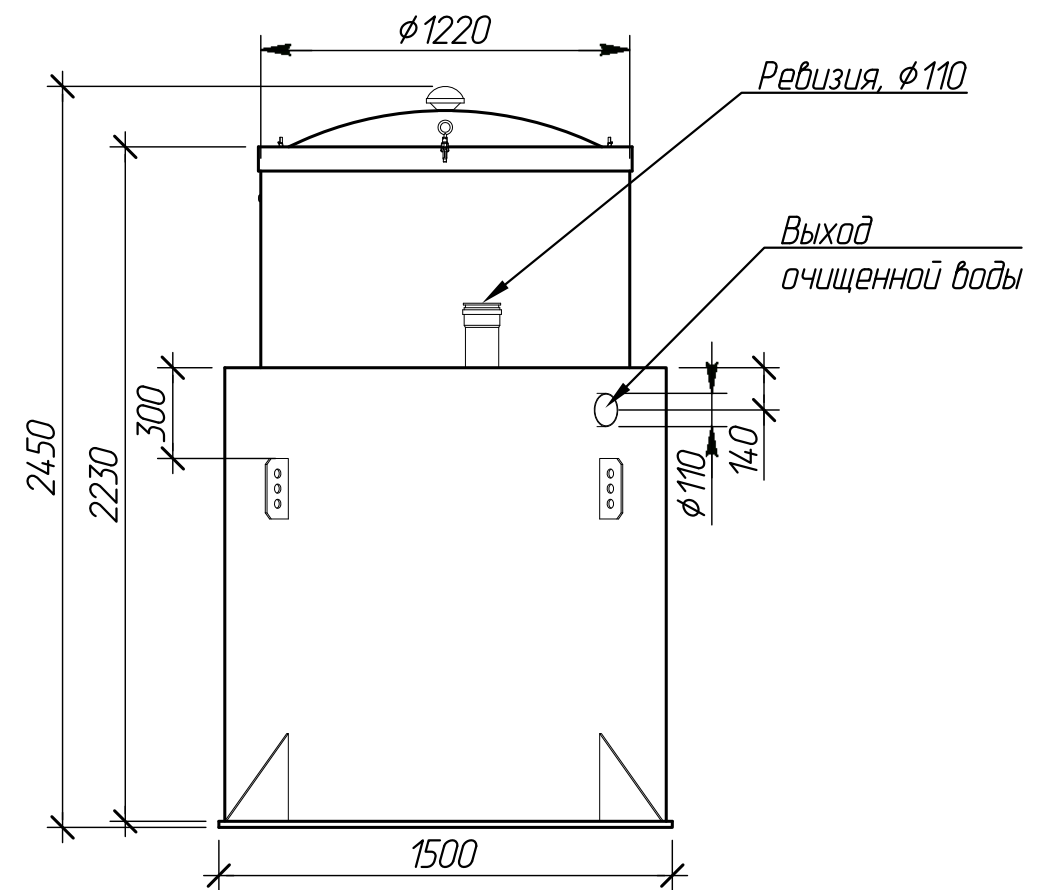


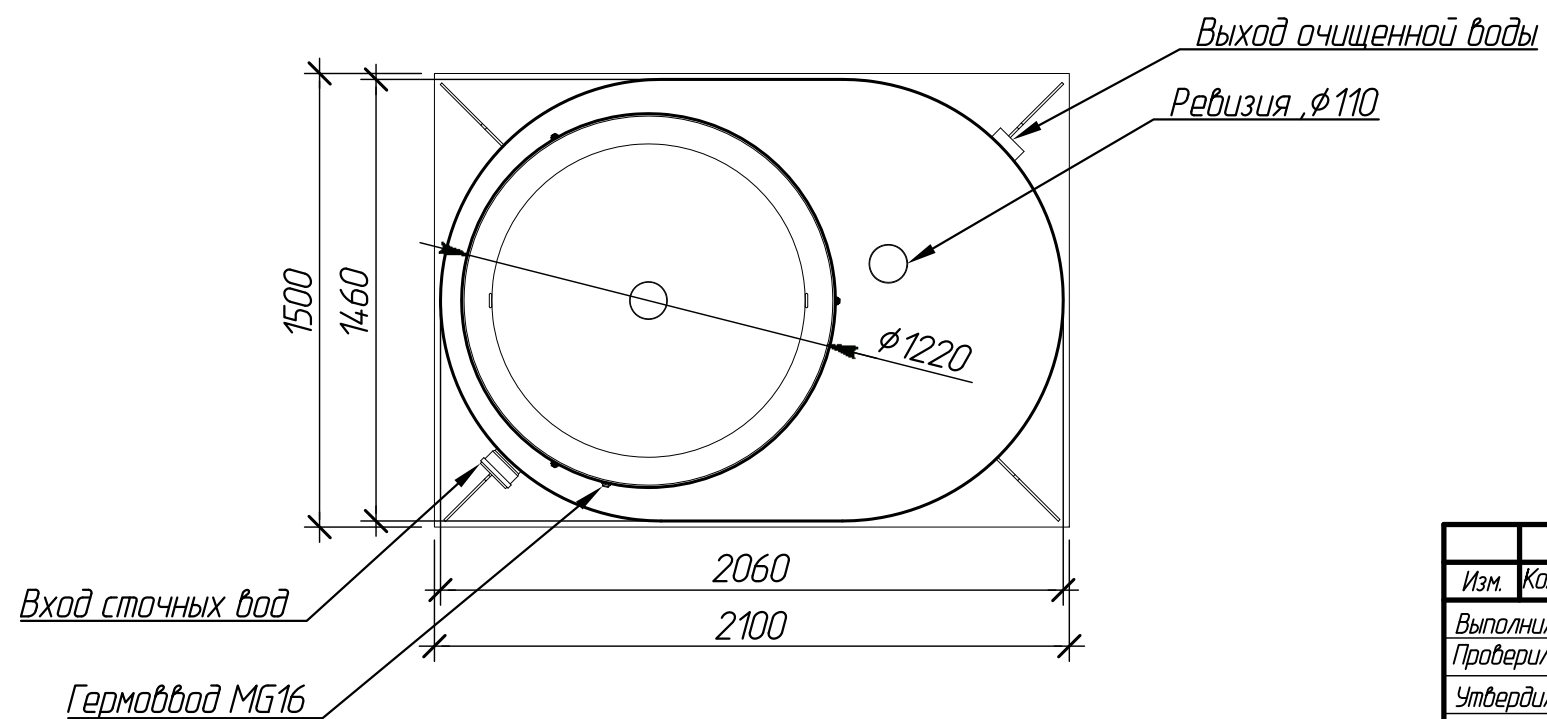
Вид спереди




Вид сбоку



Вид сверху



Alta Bio 10 V7.5.0.sls						Операция	Лист	Листов
Изм.	Кол. уч.	Лист	№ док.	Подпись	Дата	ГЧ	8	27
Выполнил				Соколова Л.С.	13.03.15	Габаритные размеры Вид спереди M1:25; вид сбоку M1:25, вид сверху M1:25		
Проверил				Плешаков А.Ю.	13.03.15			
Утвердил				Перекальский А.А.	13.03.15			
Заказчик				-				
Отв. менеджер				-				
 Компания Alta Group								