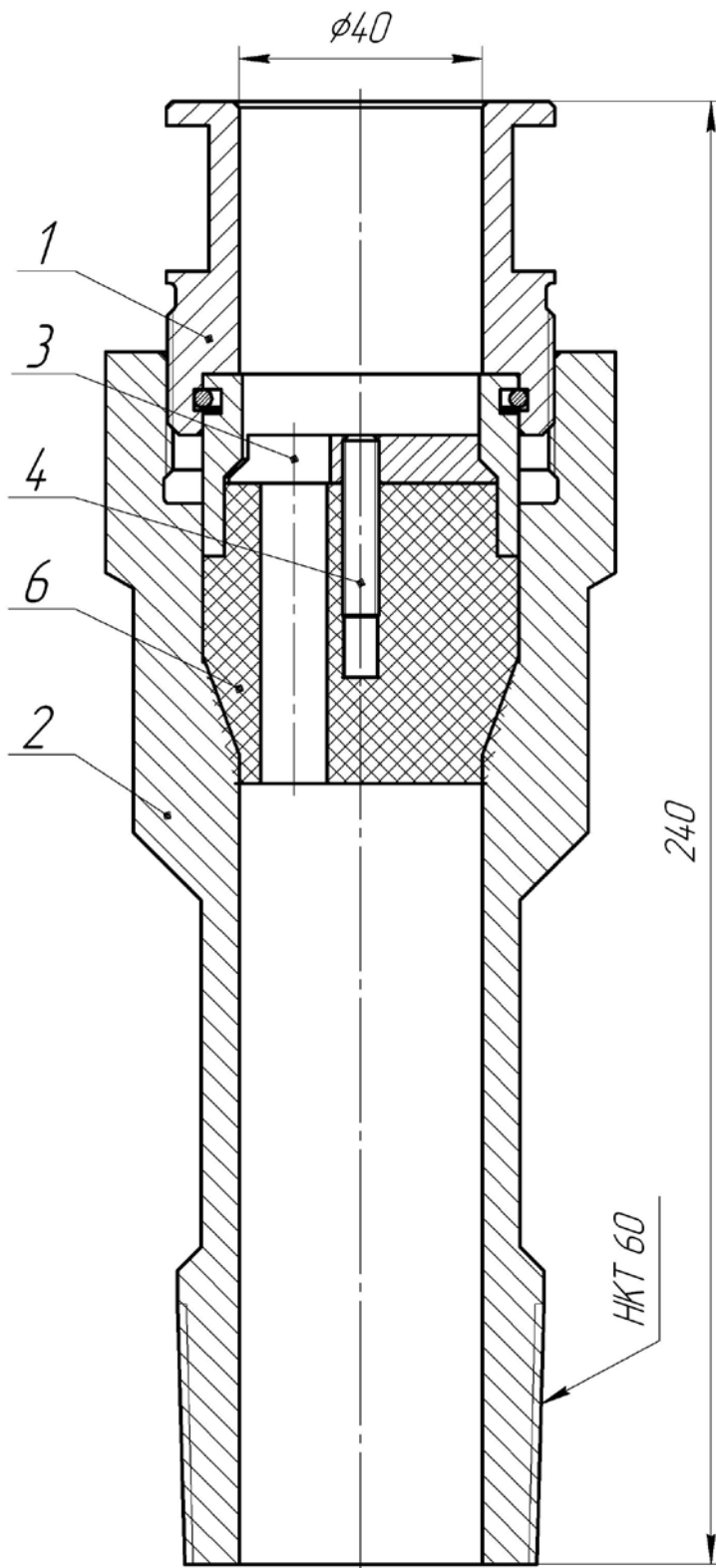


1. Назначение изделия

Устройство предназначено для герметизации колонны нефтяной скважины в месте ввода кабелей электропитания УЭНЦ.



Устройство и работа.

Кабельный ввод имеет корпус поз. 2 с присоединительной резьбой НКТ60 по ГОСТ 633-80, в полости которого находится резиновый сальник поз. 6, и звёздочка поз. 3, прикреплённая к нему шпилькой 4. Втулка поз. 1. прижимает сальник поз. 6 к корпусу поз. 2.

Для монтажа кабеля электропитания УЭЦН, он предварительно должен быть продет последовательно сквозь корпус поз. 2, сальник поз. 6, втулку поз. 1, а корпус поз. 2 должен быть ввёрнут в колонну скважины. Для герметизации места ввода кабеля сальник поз. 6 и звёздочка поз. 3 поджимаются и затягиваются втулкой поз. 1. Сжатие резинового сальника в осевом направлении ведёт к его расширению в радиальном направлении, благодаря чему зазоры между проводами и стенками соответствующих отверстий пропадают и выполняется герметизация.