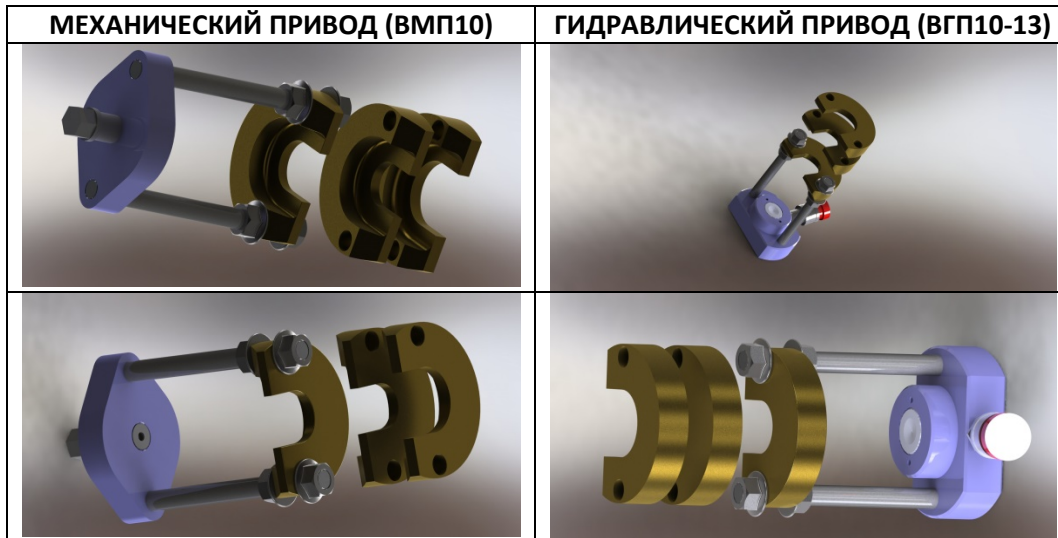




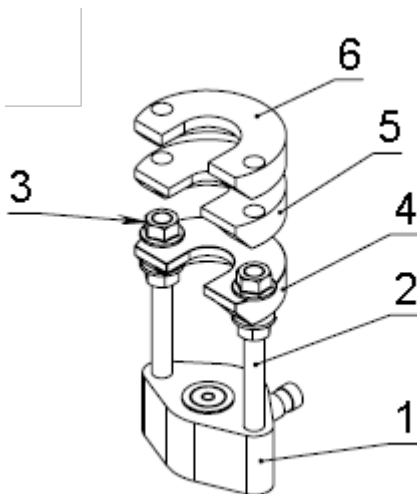
Выпрессовщик пальцев рулевых тяг для коммерческого транспорта.



Предназначен для выпрессовки пальцев рулевых тяг коммерческого транспорта и других аналогичных соединений автомобиля.

ХАРАКТЕРИСТИКИ:

Усилие - 10 тонн,
Ход винта-20мм / ход штока – 13мм,
Давление в гидравлической системе – до 700бар,
Масса – 6 кг / 7 кг.
Ширина рабочей зоны – 83 мм.



КОМПЛЕКТАЦИЯ:

1. Винтовой толкатель / Гидравлический цилиндр – 1 шт.,
2. Шпилька М16 – 2 шт.,
3. Гайка М16 – 4 шт.,
4. Траверса (ширина паза – 35/70 мм) – 1 шт.,
5. Траверса (ширина паза – 40/70 мм) – 1 шт.,
6. Траверса (ширина паза – 51/81 мм) – 1 шт.,
7. Кейс пластиковый – 1 шт.,
8. Паспорт – 1 шт.

ПРИМЕЧАНИЕ. Возможно изготовление выпрессовщика с другими техническими характеристиками.